

## The Easy-Twist Connect system

*The easiest & fastest way to connect 12 volt cables*

**The improved connection for your 12 Volt system**

*For professional use : Reliable, Solid & Robust*

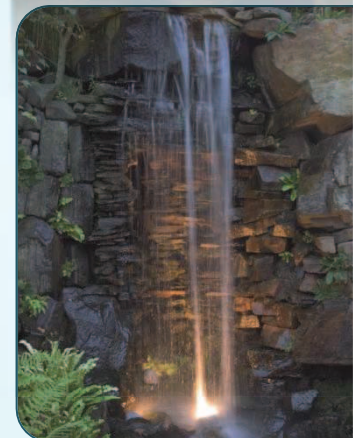


**NEW!**

### Product features

- Connecting cables by twisting
- Waterproof connection IP65
- Connects SPT1 cables without tools
- The Easy-Twist Connector is shockproof
- For extra long lifetime of your 12volt lights
- Compatible with all Luxform SPT1 cables

IP65



## The Easy-Twist Connect system

The easiest & fastest way to connect 12 volt cables

### Connector cover

- Shockproof
- Profiled edge for extra twist grip
- With screwdriver notch for even tighter connection

### Silicon top plate

- For waterproof connection
- With Special cable profile
- For SPT1 cable

### Silicon Bottom plate

- For waterproof connection
- With Special cable profile
- For SPT1 cable

### Washer

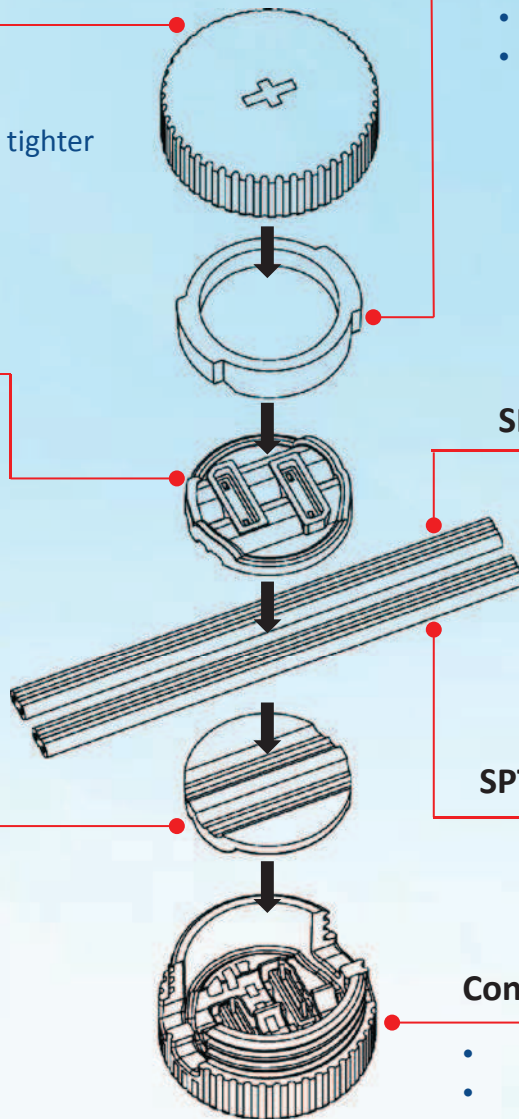
- For the perfect fit
- Easy pressure

### SPT 1 Garden light cable

### SPT 1 Main cable

### Connector Housing

- Shockproof
- Profiled edge for extra twist grip



### 5 Steps



Put the 2 cables in the connector housing



Push the 2 cables through the pins



Add the silicon top plate  
Add the washer



Twist the connector cover to the housing



Ready for use

## Het Easy-Twist Connect system

*De eenvoudigste & snelste manier om 12 volt kabels te verbinden*

### De beste connector voor uw 12 Volt system

*Voor professioneel gebruik: Betrouwbaar, Degelijk & Robuust*

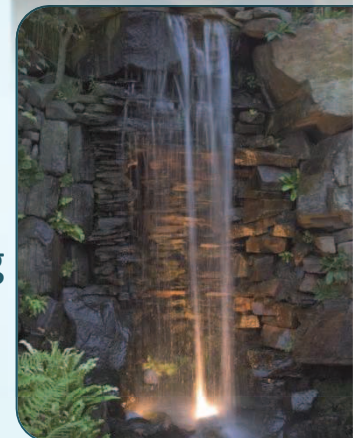


**NIEUW!**

### Producteigenschappen

- Zeer eenvoudig kabels verbinden
- Voldoet aan IP65 (spat-waterdicht)
- Verbindt SPT-1 kabels zonder gereedschap
- De Easy-Twist Connector is een veilig systeem
- Voor een lange levensduur van uw 12volt verlichting
- Toepasbaar voor alle Luxform SPT-1 kabels

IP65



## Het Easy-Twist Connect system

De eenvoudigste & snelste manier om 12 volt kabels te verbinden

### Connector dop

- Geprofileerde rand voor extra grip
- Met uitsparing voor schroevendraaier voor strakkere aansluiting

### Siliconen bovenplaat

- Voor waterdichte verbinding
- Voorzien van een kabelprofiel
- Voor SPT-1 kabels

### Siliconen onderplaat

- Voor waterdicht verbinding
- Voorzien van een kabelprofiel
- Voor SPT-1 kabels

### Sluitring

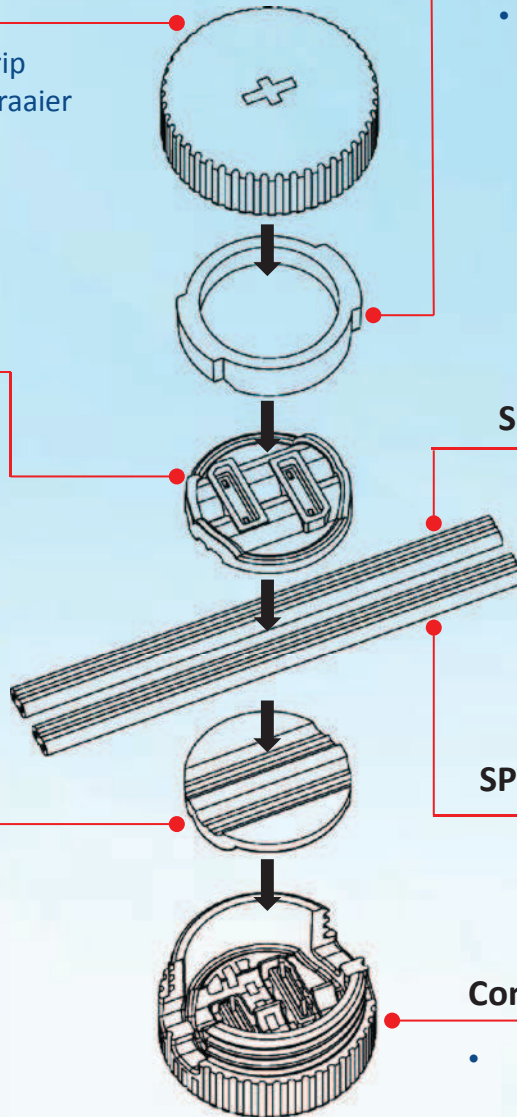
- Voor een perfecte waterdichte afsluiting

### SPT-1 Kabel Tuinverlichting

### SPT-1 Standaard Kabel

### Connector

- Geprofileerde rand voor extra grip



### 5 Steps



Leg beide kabels in de connector



Druk beide kabels door de pinnen



Plaats de siliconen bovenplaat en de sluitring



Bevestig de dop op de connector en draai de connector vast



Klaar voor gebruik

## Le système Easy-Twist Connect

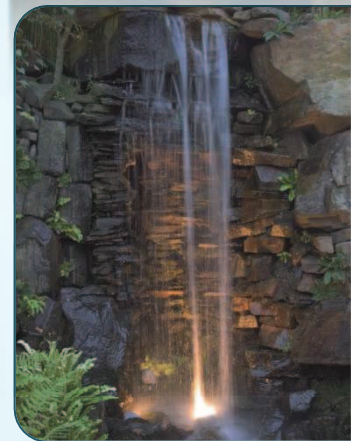
*La façon la plus simple et rapide pour relier les câbles 12 volts*

**La connexion améliorée pour votre système 12 volts**

*Pour une utilisation professionnelle: fiable, solide ou robuste*



**Nouveau!**



### Caractéristiques du produit

- Raccordement des câbles par torsion
- Connecteur étanche IP65
- Connecte câble SPT 1 sans outils
- Le connecteur Easy-Twist est antichoc
- Pour une longue durée de vie supplémentaire de vos lumières de 12 volts
- Compatible avec tous les Luxform SPT 1 câbles

IP65



## Le système Easy-Twist Connect

La façon la plus simple et rapide pour relier les câbles 12 volts

### Couvercle de connecteur

- Résistant aux chocs
- Bord profilé pour supplémentaire poignée tournante
- Avec un tournevis encoche pour une connexion encore plus serré

### Rondelle

- Pour un ajustement parfait
- Distribue la pression

### Silicon plaque supérieure

- Pour connecteur étanche
- Avec le profil spécial de câble
- Pour le câble SPT1

### SPT 1 Câble de lumière de jardin

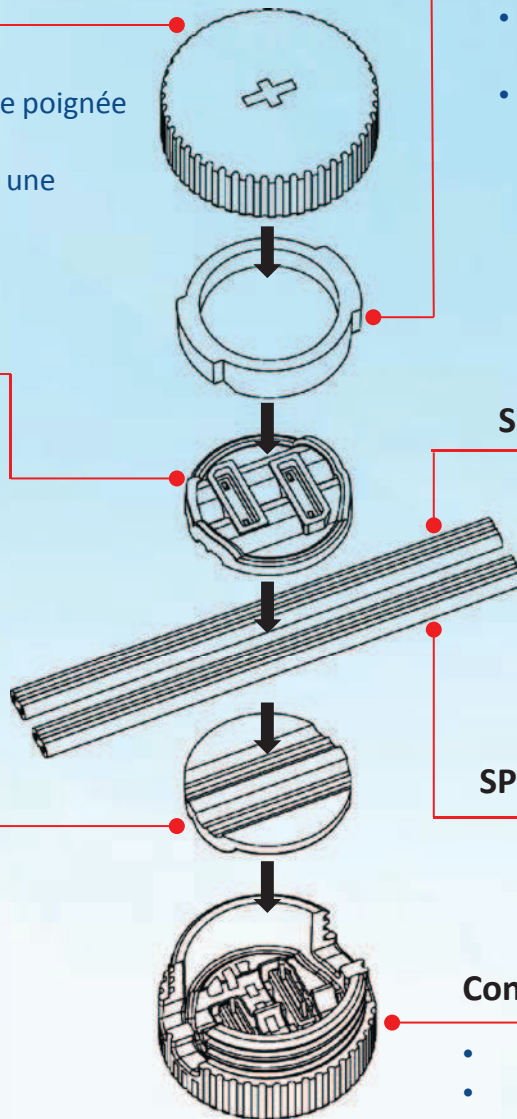
### Silicon plaque inférieure

- Pour connecteur étanche
- Avec le profil spécial de câble
- Pour le câble SPT1

### SPT 1 Câble principal

### Connecteur

- Résistant aux chocs
- Bord profilé pour supplémentaire poignée tournante



### 5 étapes



Mettre les 2 câbles dans le boîtier de connecteur



Poussez les 2 câbles à travers les broches



Ajouter la plaque supérieure de silicium  
Ajouter la rondelle



Tournez le couvercle du connecteur sur le boîtier



Prêt à l'emploi

## Das Easy-Twist-Connect-System

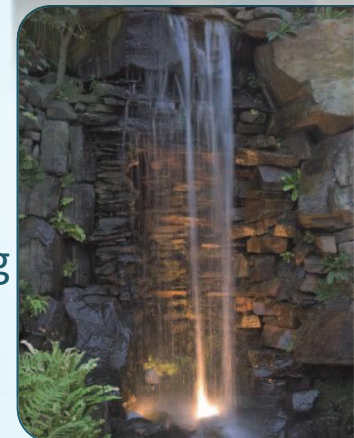
Der einfachste und schnellste Weg, um 12-Volt-Kabel zu verbinden

**Die innovative verbesserte Verbindung für Ihr 12 Volt-System**

*Für den professionellen Einsatz: Einfach, zuverlässig, stark und effektive*



**Neu!**



### Produkt Spezifikationen

- Anschlusskabel durch "Easy Twist" System
- IP65 wasserdichtes System
- SPT1 Anschlussleitungen ohne Werkzeug
- Das Easy-Twist-Connector ist ein sicheres System
- Verlängert die Lebensdauer Ihrer 12-Volt-Beleuchtung
- Kompatibel mit allen Luxform SPT 1 Kabel

IP65



## Das Easy-Twist-Connect-system

Der einfachste und schnellste Weg, um 12-Volt-Kabel zu verbinden

### Schutzkappe

- Schutz gegen elektrischen Schlag
- Profilkante für zusätzlichen Halt
- Mit Schraubendreher Kerbe für noch engere Verbindung

### Silikon Deckplatte

- Für wasserdichte Verbindung
- Mit Kabel-Profil
- Für SPT-1 Kabel

### Silikon Bodenplatte

- Für wasserdichte Verbindung
- Mit Kabel-Profil
- Für SPT-1 Kabel

### Schließring

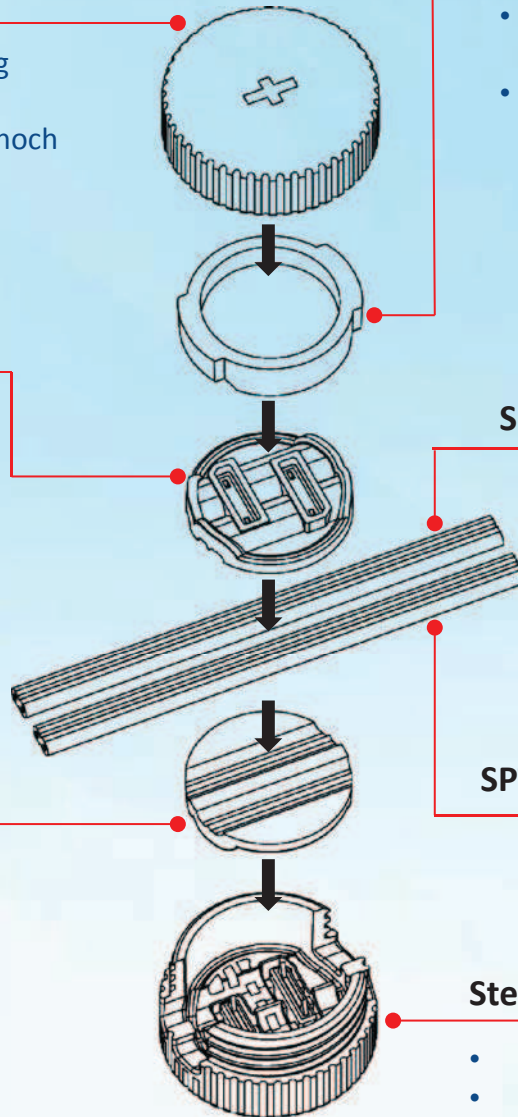
- Für einen perfekten Abschluss
- Druckverteilend

### SPT-1 Kabel Gartenbeleuchtung

### SPT-1 Standard Kabel

### Steckverbinder

- Schutz gegen elektrischen Schlag
- Profilkante für zusätzlichen Halt



### 5 Schritte



Legen Sie beide Kabel in die Steckverbinder



Drücken Sie beide Kabel durch die Zapfen



Setzen Sie den Silikon-Deckplatte und den Schließring



Bringen Sie die Schutzkappe auf den Stecker und drehen



Gebrauchsfertig